

# ИНКРОМ®

7.1

ИНСТРУМЕНТ  
ПРЕМИУМ КЛАССА



**МОДУЛЬНЫЕ СИСТЕМЫ  
ЧЕРНОВОЙ И ЧИСТОВОЙ РАСТОЧКИ**



## **Уважаемые коллеги!**

Вы держите в руках каталог модульных расточных систем торговой марки ИНКРОМ.

Это первая отечественная торговая марка, предлагающая своему покупателю широчайший спектр инструмента и станочной оснастки премиум-класса.

Работая в сфере машиностроения с 1993 года, наши сотрудники обобщили передовой опыт известных мировых производителей инструмента и станочной оснастки и на основе этого разработали линейку продукции, охватывающую сверление, резьбонарезание и фрезерование осевым инструментом, а также большую часть видов оснастки для современных станков с ЧПУ.

Будучи профессионалами в области металлообработки, как, надеюсь, и Вы, мы понимаем, что привлекательность торговой марки складывается для потребителя из:

- **высокого качества;**
- **широкого спектра возможностей предлагаемой линейки продукции;**
- **высокого уровня сервиса и логистики.**

Вся продукция, выпускаемая под торговой маркой ИНКРОМ, изготавливается:

- **на современном оборудовании лучших мировых производителей;**
- **из качественных инструментальных материалов европейского производства;**
- **в соответствии с нормами и стандартами РФ и мировыми стандартами.**

Если Вы требовательны к качеству инструмента и его свойствам, если Вам важна надежность инструмента, широкий ассортимент из «одних рук» и при этом разумная цена, то Вы сделали правильный выбор, обратив свое внимание на продукцию ИНКРОМ.

АССОРТИМЕНТ, ПРЕДСТАВЛЕННЫЙ В КАТАЛОГЕ ТОРГОВОЙ МАРКИ «ИНКРОМ» ОТРАЖЕН НЕ ПОЛНОСТЬЮ. КАТАЛОГ ПОСТОЯННО ОБНОВЛЯЕТСЯ И ДОПОЛНЯЕТСЯ.

ВСЕГДА МАТЕРИАЛ, РАЗМЕЩЕННЫЙ В КАТАЛОГЕ НОСИТ ИСКЛЮЧИТЕЛЬНО ИНФОРМАЦИОННЫЙ ХАРАКТЕР И НЕ ЯВЛЯЕТСЯ ДОГОВОРом ПУБЛИЧНОЙ ОФЕРТЫ.

ПРОИЗВОДИТЕЛЬ ОСТАВЛЯЕТ ЗА СОБОЙ ПРАВО ВНОСИТЬ ИЗМЕНЕНИЯ В КОНСТРУКЦИЮ, ТЕХНИЧЕСКИЕ ХАРАКТЕРИСТИКИ, МАТЕРИАЛЫ ИЗГОТОВЛЕНИЯ, ПОКРЫТИЯ, ВНЕШНИЙ ВИД И КОМПЛЕКТАЦИЮ ТОВАРА БЕЗ ПРЕДВАРИТЕЛЬНОГО УВЕДОМЛЕНИЯ.



## ОГЛАВЛЕНИЕ

стр.

### ЧЕРНОВЫЕ РАСТОЧНЫЕ ГОЛОВКИ

3



ЧЕРНОВЫЕ РАСТОЧНЫЕ ГОЛОВКИ BSR

4

### ЧИСТОВЫЕ РАСТОЧНЫЕ ГОЛОВКИ

7



ЧИСТОВЫЕ РАСТОЧНЫЕ ГОЛОВКИ BSF 25, 32, 40

8

ЧИСТОВЫЕ РАСТОЧНЫЕ ГОЛОВКИ BSF 50, 63

9

ЧИСТОВАЯ РАСТОЧНАЯ ГОЛОВКА BSF63 В СБОРЕ С ДЕРЖАТЕЛЕМ КАССЕТ CHD.16280

10

МАЛОРАЗМЕРНЫЕ ЧИСТОВЫЕ РАСТОЧНЫЕ ГОЛОВКИ ВТФ С РЕЗЬБОВЫМ ХВОСТОВИКОМ

11

ПРИБОРЫ ДЛЯ НАСТРОЙКИ РАСТОЧНЫХ ОПРАВОК

11

### РАСТОЧНЫЕ СИСТЕМЫ С МИКРОМЕТРИЧЕСКОЙ ПОДАЧЕЙ, СБАЛАНСИРОВАННЫЕ В СБОРЕ С ХВОСТОВИКОМ G 2.5 НА 12000 ОБОРОТАХ

13



### ХВОСТОВИКИ

17



ХВОСТОВИКИ ДЛЯ РАСТОЧНЫХ ГОЛОВОК MAS403 ВТ

18

ХВОСТОВИКИ ДЛЯ РАСТОЧНЫХ ГОЛОВОК DIN69871

20

ХВОСТОВИКИ ДЛЯ РАСТОЧНЫХ ГОЛОВОК DIN2080

21

ХВОСТОВИКИ ДЛЯ РАСТОЧНЫХ ГОЛОВОК DIN69893A

21

ХВОСТОВИКИ ЦИЛИНДРИЧЕСКИЕ СТАЛЬНЫЕ

22

ХВОСТОВИКИ ЦИЛИНДРИЧЕСКИЕ ТВЕРДОСПЛАВНЫЕ

22

### ПЕРЕХОДНИКИ И УДЛИНИТЕЛИ

23



ПЕРЕХОДНИКИ

24

УДЛИНИТЕЛИ

25



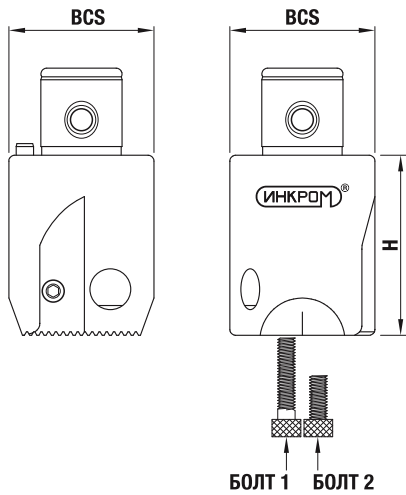
# ИНКРОМ®

ИНСТРУМЕНТ  
ПРЕМИУМ КЛАССА



**ЧЕРНОВЫЕ РАСТОЧНЫЕ ГОЛОВКИ**

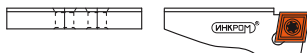
## ЧЕРНОВЫЕ РАСТОЧНЫЕ ГОЛОВКИ BSR



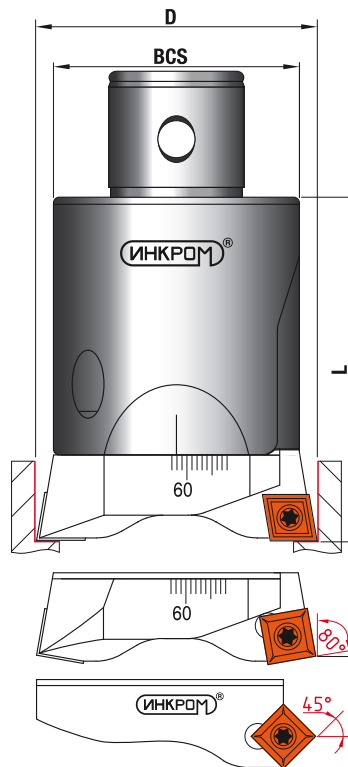
### ВАРИАНТЫ УСТАНОВКИ КАСЕТ



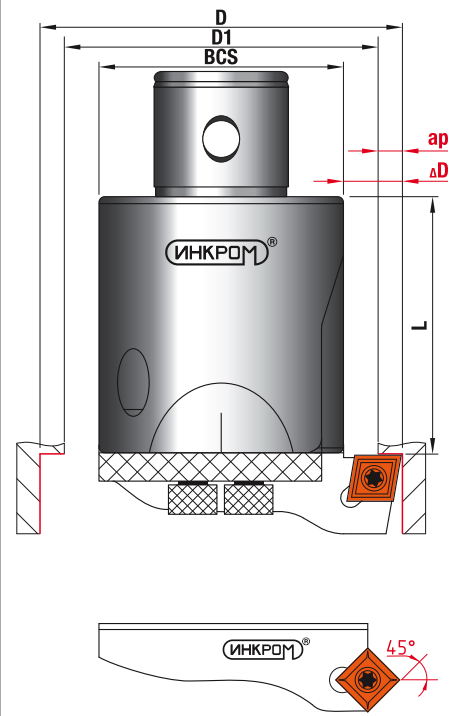
ВАРИАНТ 1. КАССЕТА + КАССЕТА



ВАРИАНТ 2. ЗАГЛУШКА + КАССЕТА



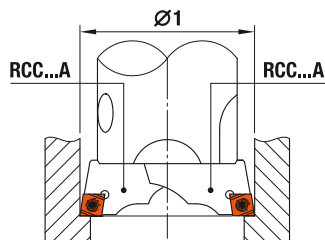
Прямое растачивание.  
КАССЕТЫ RCC/80RSC/45RSC



Обратное растачивание.  
КАССЕТЫ BRCC/45RSC

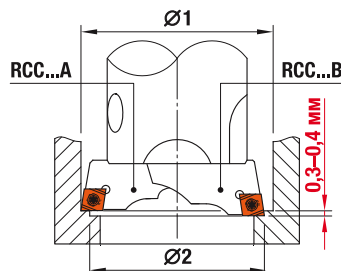
МОДЕЛЬ ГОЛОВКИ	BCS	H мм	БОЛТ 1	БОЛТ 2	МАССА г	ДИАПАЗОН РАСТАЧИВАНИЯ мм	
						29-42	29-42
BSR25	25	40	HM4*18	HM4*10	150	29-42	29-42
BSR32	32	50	HM5*20	HM5*10	330	36-53	36-53
BSR40	40	48	HM6*20	HM6*12	480	45-66	45-66
BSR50	50	62	HM6*25	HM6*14	960	56-92	56-92
BSR63	63	58	HM8*30	HM8*16	1540	70-110	70-110
BSR80	63	58	HM8*30	HM8*16	1960	90-130	90-130
BSR80E	80	58	HM8*30	HM8*16	2420	130-170	130-170
BSR120	100	73	HM10*40	HM10*20	5850	130-230	130-230

## ВАРИАНТЫ ПРИМЕНЕНИЯ



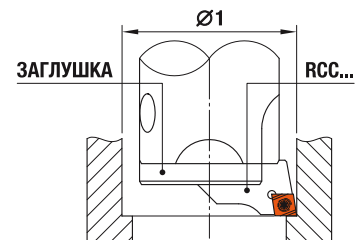
### КАССЕТА А + КАССЕТА А

С двумя кассетами RCC...А, установленными в одной плоскости, соответственно с двумя пластинами, установленными с одинаковым радиальным вылетом, – для черновых операций с большим значением подачи.



### КАССЕТА А + КАССЕТА В

С кассетой RCC...А и кассетой RCC...В, установленными на разных уровнях, соответственно с двумя пластинами, установленными с разным радиальным вылетом, – для черновых операций с большой глубиной резания.



### ЗАГЛУШКА + КАССЕТА


С одной кассетой, для черновых и чистовых операций с нормальным количеством снимаемого материала. Заглушка для предотвращения зубчатой поверхности также должна быть установлена.

ПРЯМОЕ РАСТАЧИВАНИЕ															
КАССЕТА*		МОДЕЛЬ ГОЛОВКИ	ДИАПАЗОН РАСТАЧИВАНИЯ мм	h мм	l мм	L мм	ар мм	ПЛАСТИНА	ВИНТ ПЛАСТИНЫ	КЛЮЧ	МАССА г				
КАССЕТА А		RCC029036A	BSR25	29-36	12.1	25.9	50	CCMT0602..	CC06M2.5	T8	10				
		RCC035042A		35-42	12.1	30.6	50				20				
		RCC036045A	BSR32	36-45	12.1	32	63				CCMT09T3..	CC09M4.0	T15	20	
		RCC044053A		44-53	12.1	38	63							20	
		RCC045056A	BSR40	45-56	16	40	63							0.5-1	40
		RCC055066A		55-66	16	46.5	63								
		RCC056074A	BSR50	56-74	17.9	49	80	1-4	60						
		RCC074092A		74-92	17.9	62	80			90					
		RCC070090A	BSR63	70-90	23.1	61	80	CCMT1204..	CC12M5.0	T25	120				
		RCC090110A		90-110	23.1	78.5	80				180				
		RCC090130A	BSR80	90-130	23.1	80.5	80				0.5-1	170			
		RCC130170A	BSR80E	130-170	23.1	100.5	80						230		
		RCC130190A		BSR120	130-190	27.9	119.5				100	1-5	410		
		RCC170230A	170-230		27.9	139.5	100				520				
КАССЕТА В		RCC029036B	BSR25	29-36	11.8	25.9	50	CCMT0602..	CC06M2.5	T8	10				
		RCC035042B		35-42	11.8	30.6	50				20				
		RCC036045B	BSR32	36-45	11.8	32	63				CCMT09T3..	CC09M4.0	T15	20	
		RCC044053B		44-53	11.8	38	63							20	
		RCC045056B	BSR40	45-56	15.6	40	63							0.5-1	40
		RCC055066B		55-66	15.6	46.5	63								
		RCC056074B	BSR50	56-74	17.5	49	80	1-4	70						
		RCC074092B		74-92	17.5	62	80			90					
		RCC070090B	BSR63	70-90	22.7	61	80	CCMT1204..	CC12M5.0	T25	130				
		RCC090110B		90-110	22.7	78.5	80				180				
		RCC090130B	BSR80	90-130	22.7	80.5	80				0.5-1	180			
		RCC130170B	BSR80E	130-170	22.7	100.5	80						240		
		RCC130190B		BSR120	130-190	27.5	119.5				100	1-5	400		
		RCC170230B	170-230		27.5	139.5	100				510				
КАССЕТА 80°		80RSC029036	BSR25	29-36	12.4	25.9	50	SCET0602..	CC06M2.5	T8	10				
		80RSC035042		35-42	12.4	30.6	50				10				
		80RSC036045	BSR32	36-45	12.4	32	63				SCMT09T3..	CC09M4.0	T15	10	
		80RSC044053		44-53	12.4	38	63							20	
		80RSC045056	BSR40	45-56	16	40	63							0.5-1	30
		80RSC055066		55-66	16	46.5	63								
		80RSC056074	BSR50	56-74	18.3	49	80	1-4	60						
		80RSC074092		74-92	18.3	62	80			90					
		80RSC070090	BSR63	70-90	23.1	61	80	SCMT1204..	CC12M5.0	T25	120				
		80RSC090110		90-110	23.1	78.5	80				180				
		80RSC090130	BSR80	90-130	23.1	80.5	80				0.5-1	170			
		80RSC130170	BSR80E	130-170	23.1	100.5	80						230		
		80RSC130190		BSR120	130-190	27.8	119.5				100	1-5	410		
		80RSC170230	170-230		27.8	139.5	100				520				

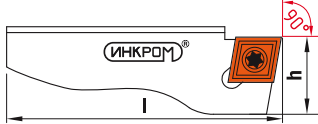
\* Расточные головки BSR поставляются без кассеты. Кассета заказывается отдельно.

Для обратного растачивания параметр D1 рассчитывается по формуле  $D1 \geq \frac{D+BCS}{2}$

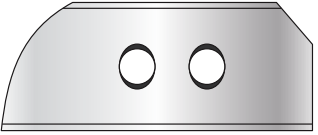
## ПРЯМОЕ И ОБРАТНОЕ РАСТАЧИВАНИЕ

КАССЕТА*		МОДЕЛЬ ГОЛОВКИ	ДИАПАЗОН РАСТАЧИВАНИЯ мм	h мм	l мм	L мм	ΔD мм	ар мм	ПЛАСТИНА	ВИНТ ПЛАСТИНЫ	КЛЮЧ	МАССА г				
КАССЕТА 45°		45RSC029036	BSR25	29-36	12.4	25.9	50	-	SCET0602..	CC06M2.5	T8	10				
		45RSC035042		35-42	12.4	30.6	50					-	10			
		45RSC036045	BSR32	36-45	12.4	32	63	-				1-3	SCMT09T3..	CC09M4.0	T15	10
		45RSC044053		44-53	12.4	38	63									-
		45RSC045056	BSR40	45-56	16	40	63	-				0.5-1	SCMT1204..	CC12M5.0	T25	30
		45RSC055066		55-66	16	46.5	63									-
		45RSC056074	BSR50	56-74	18.3	49	80	-	1-4	SCMT1204..	CC12M5.0	T25	60			
		45RSC074092		74-92	18.3	62	80						-	90		
		45RSC070090	BSR63	70-90	23.1	61	80	-	0.5-1	SCMT1204..	CC12M5.0	T25	110			
		45RSC090110		90-110	23.1	78.5	80						-	170		
		45RSC090130	BSR80	90-130	23.1	80.5	80	-	1-5	SCMT1204..	CC12M5.0	T25	160			
		45RSC130170	BSR80E	130-170	23.1	100.5	80	-					220			
		45RSC130190	BSR120	130-190	27.8	119.5	100	-	1-5	SCMT1204..	CC12M5.0	T25	390			
		45RSC170230		170-230	27.8	139.5	100						-	500		

## ОБРАТНОЕ РАСТАЧИВАНИЕ

КАССЕТА*		МОДЕЛЬ ГОЛОВКИ	ДИАПАЗОН РАСТАЧИВАНИЯ мм	h мм	l мм	L мм	ΔD мм	ар мм	ПЛАСТИНА	ВИНТ ПЛАСТИНЫ	КЛЮЧ	МАССА г				
КАССЕТА BRCC		BRCC029036	BSR25	29-36	11	25	50	1-4	CCMT0602..	CC06M2.5	T8	10				
		BRCC035042		35-42	11	30	50	4-7				10				
		BRCC036045	BSR32	36-45	11	32	63	1-5				1-3	CCMT09T3..	CC09M4.0	T15	10
		BRCC044053		44-53	11	38	63	5-9								20
		BRCC045056	BSR40	45-56	15	40	63	1-5				0.5-1	CCMT09T3..	CC09M4.0	T15	30
		BRCC055066		55-66	15	46.5	63	6-12								40
		BRCC056074	BSR50	56-74	17	48.5	80	2-11	1-4	CCMT09T3..	CC09M4.0	T15	60			
		BRCC074092		74-92	17	62	80	11-17					90			
		BRCC070090	BSR63	70-90	22	60	80	2-12	0.5-1	CCMT1204..	CC12M5.0	T25	110			
		BRCC090110		90-110	22	78	80	12-22					170			
		BRCC090130	BSR80	90-130	22	79.5	80	4-24	1-5	CCMT1204..	CC12M5.0	T25	160			
		BRCC130170	BSR80E	130-170	22	99.5	80	24-44					220			
		BRCC130190	BSR120	130-190	27	119.5	100	4-24	1-5	CCMT1204..	CC12M5.0	T25	390			
		BRCC170230		170-230	27	139.5	100	24-54					500			

## ЗАГЛУШКА ST

ЗАГЛУШКА	НАИМЕНОВАНИЕ	МОДЕЛЬ ГОЛОВКИ	МАССА г
	ST25	BSR25	10
	ST32	BSR32	10
	ST40	BSR40	20
	ST50	BSR50	40
	ST63	BSR63	70
	ST80	BSR80	90
	ST80	BSR80E	90
	ST120	BSR120	240

\* Расточные головки BSR поставляются без кассеты. Кассета заказывается отдельно.

Для обратного растачивания параметр D1 рассчитывается по формуле  $D1 \geq \frac{D+BCS}{2}$

# ИНКРОМ®

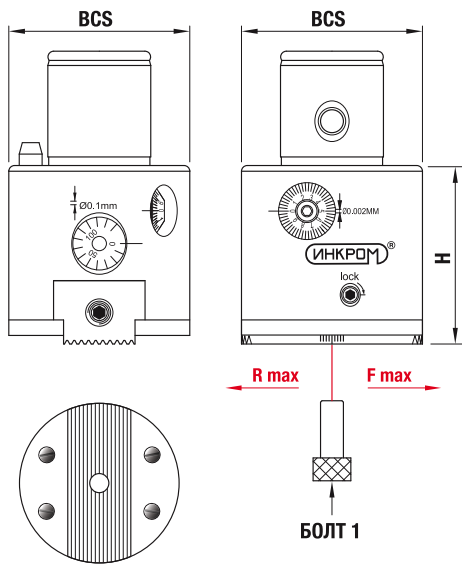
ИНСТРУМЕНТ  
ПРЕМИУМ КЛАССА

РОССИЯ

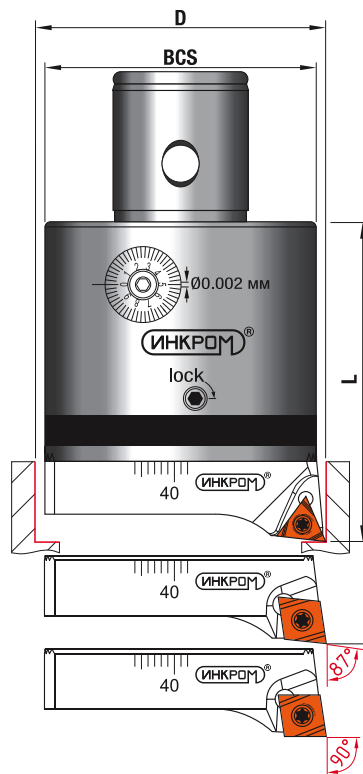


**ЧИСТОВЫЕ РАСТОЧНЫЕ ГОЛОВКИ**

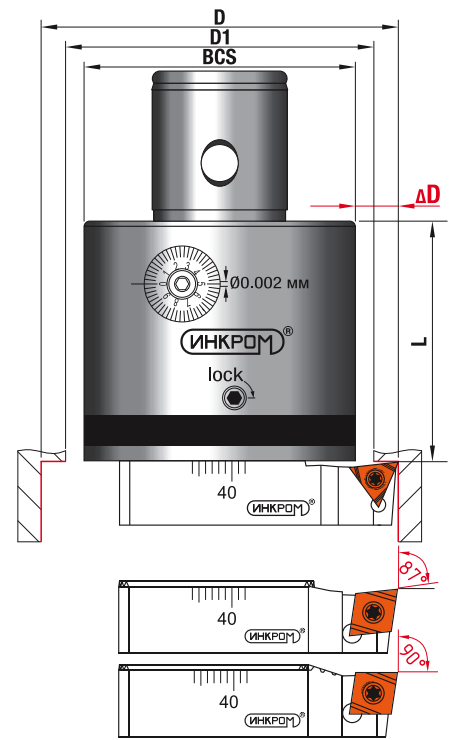
## ЧИСТОВЫЕ РАСТОЧНЫЕ ГОЛОВКИ BSF С МИКРОМЕТРИЧЕСКОЙ ПОДАЧЕЙ (ТОЧНОСТЬ НАСТРОЙКИ 2 μm)



Исполнение 1



Прямое растачивание. КАССЕТЫ FTR/FCC



Обратное растачивание. КАССЕТЫ BFTR/BFCC

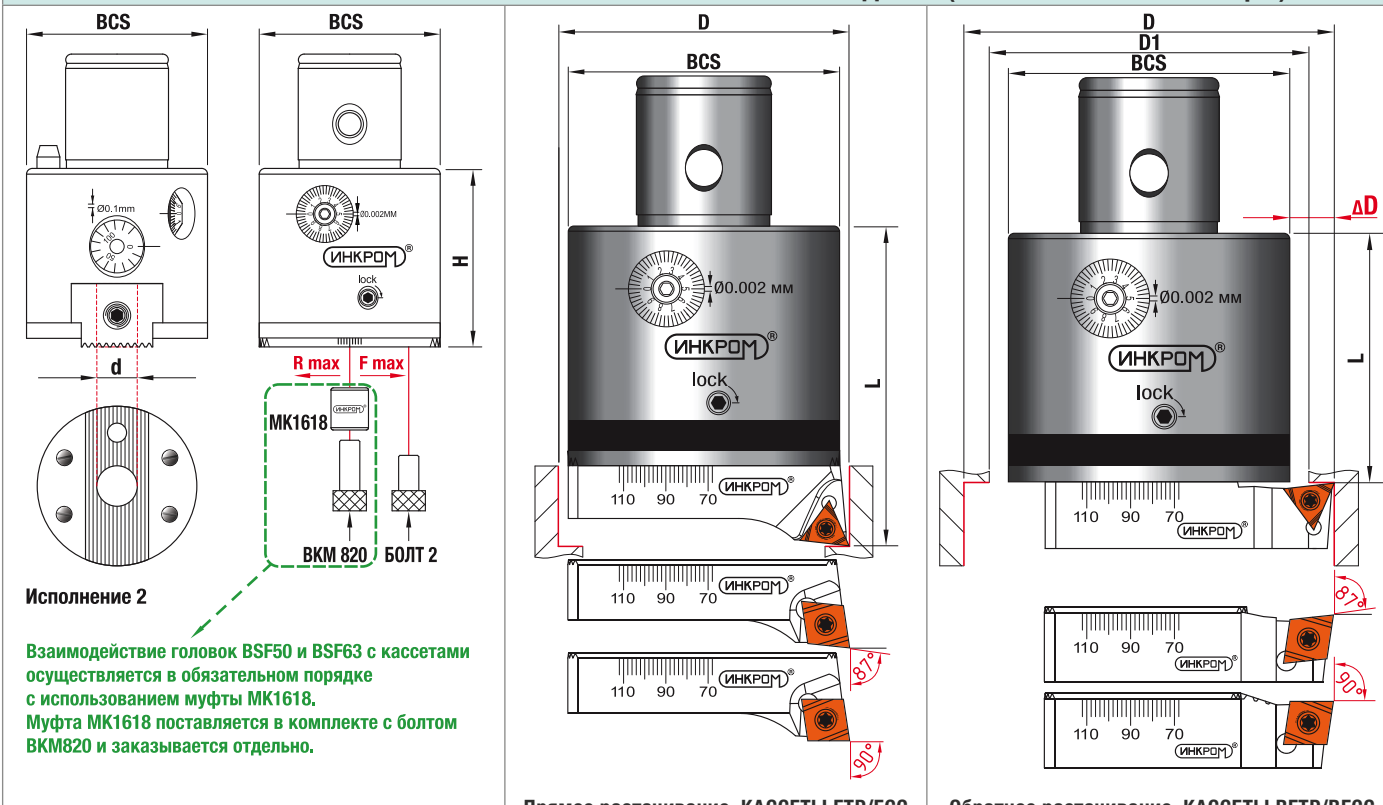
МОДЕЛЬ ГОЛОВКИ	BCS	H мм	F/R мм	БОЛТ 1	МАССА г	ДИАПАЗОН РАСТАЧИВАНИЯ мм	
						Прямое	Обратное
BSF25	25	42	1	M5*12	150	29–38	29–38
BSF32	32	52	2	M6*12	350	36–52	36–52
BSF40	40	53	2	M6*12	500	44–68	44–68

	КАССЕТА*	МОДЕЛЬ ГОЛОВКИ	ДИАПАЗОН РАСТАЧИВАНИЯ мм	h мм	l мм	L мм	ΔD мм	ПЛАСТИНА	ВИНТ ПЛАСТИНЫ	КЛЮЧ	МАССА г	
												ПРИМЕРЫ РАСТАЧИВАНИЯ
ПРЯМОЕ РАСТАЧИВАНИЕ		FTR029038	BSF25	29–38	11	28	50	–	TRGH0902..L (TRGX0902..L)	TR09M2.5	T8	10
		FTR036052	BSF32	36–52	13	35	63	–		TR09M2.5	T8	20
		FTR044068	BSF40	44–68	13	43	63	–		TR09M2.5	T8	30
		FCC029038	BSF25	29–38	11	26	50	–	CCGT0602..L	CC06M2.5	T8	10
		FCC036052	BSF32	36–52	13	35	63	–		CC06M2.5	T8	20
		FCC044068	BSF40	44–68	13	43	63	–		CC06M2.5	T8	30
ОБРАТНОЕ РАСТАЧИВАНИЕ		BFTR029038	BSF25	29–38	11	27	42	1–5	TRGH0902..R (TRGX0902..R)	TR09M2.5	T8	10
		BFTR036052	BSF32	36–52	11	35	52,5	1–9		TR09M2.5	T8	20
		BFTR044068	BSF40	44–68	11	43	53	1–13		TR09M2.5	T8	30
		BFCC029038	BSF25	29–38	11	26	42	1–5	CCGT0602..R	CC06M2.5	T8	10
		BFCC036052	BSF32	36–52	11	35	52,5	1–9		CC06M2.5	T8	20
		BFCC044068	BSF40	44–68	11	43	53	1–13		CC06M2.5	T8	30
		BFCC029038S	BSF25	29–38	11	26	42	1–5	CCGT0602..R	CC06M2.5	T8	10
		BFCC036052S	BSF32	36–52	11	35	52,5	1–9		CC06M2.5	T8	20
		BFCC044068S	BSF40	44–68	11	43	53	1–13		CC06M2.5	T8	30

\* Расточные головки BSF поставляются без кассеты. Кассета заказывается отдельно.

Для обратного растачивания параметр D1 рассчитывается по формуле  $D1 \geq \frac{D+BCS}{2}$

**ЧИСТОВЫЕ РАСТОЧНЫЕ ГОЛОВКИ BSF С МИКРОМЕТРИЧЕСКОЙ ПОДАЧЕЙ (ТОЧНОСТЬ НАСТРОЙКИ 2 μm)**



Исполнение 2

Взаимодействие головок BSF50 и BSF63 с кассетами осуществляется в обязательном порядке с использованием муфты МК1618. Муфта МК1618 поставляется в комплекте с болтом ВКМ820 и заказывается отдельно.

Прямое растачивание. КАССЕТЫ FTR/FCC

Обратное растачивание. КАССЕТЫ BFTR/BFCC

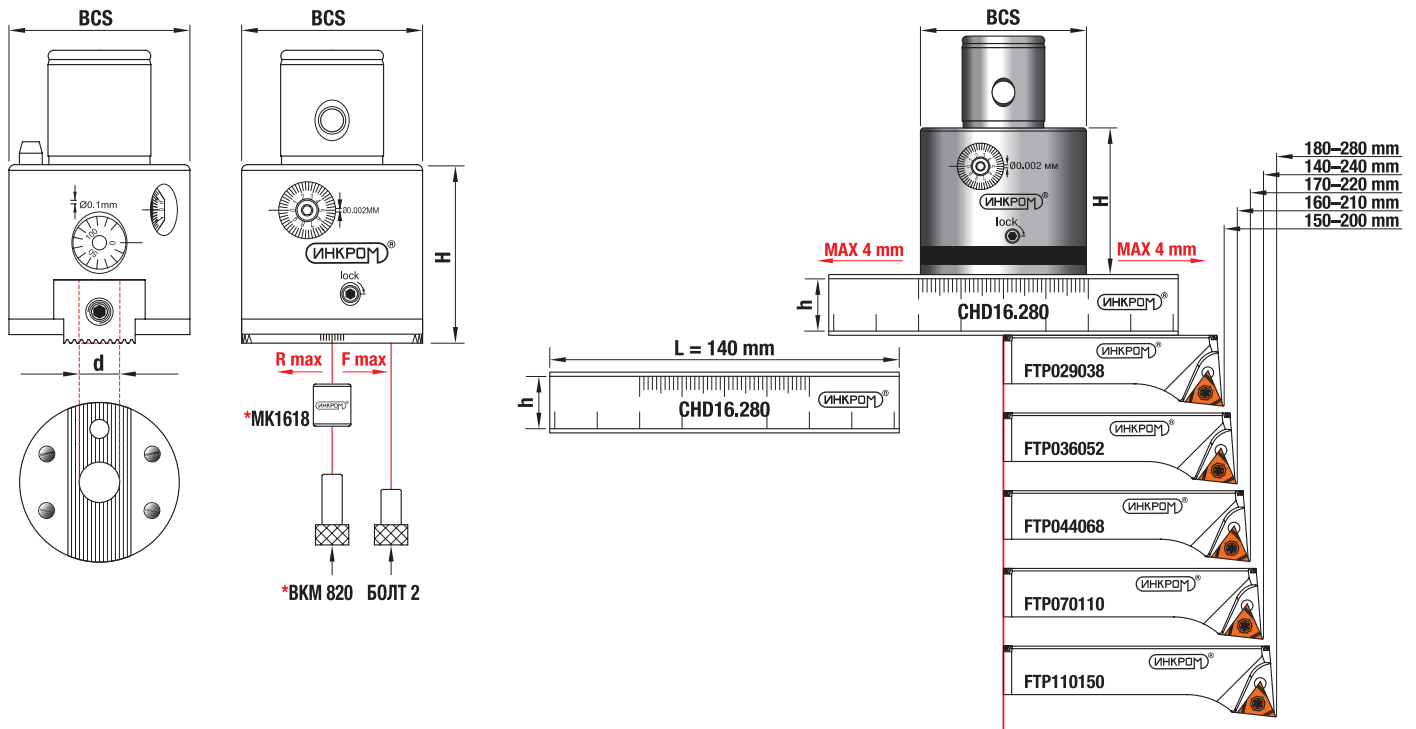
МОДЕЛЬ ГОЛОВКИ	BCS	H мм	F/R мм	d мм	МУФТА	БОЛТ 2	МАССА г	ДИАПАЗОН РАСТАЧИВАНИЯ мм	
BSF50	50	63	2	16	МК1618	-	920	57-90	57-90
BSF63	63	63	4	16	МК1618	M814	1520	70-150	70-150

	КАССЕТА*	МОДЕЛЬ ГОЛОВКИ	ДИАПАЗОН РАСТАЧИВАНИЯ мм	h мм	l мм	L мм	ΔD мм	ПЛАСТИНА	ВИНТ ПЛАСТИНЫ	КЛЮЧ	МАССА г	
ПРЯМОЕ РАСТАЧИВАНИЕ		FTR057090	BSF50	57-90	20	54	80	-	TRGH1103..L (TRGX1103..L)	TP11M3.0	T8	100
		FTR070110	BSF63	70-110	20	67	80	-		TP11M3.0	T8	100
		FTR110150	BSF63	110-150	20	107	80	-		TP11M3.0	T8	210
		FCC057090	BSF50	57-90	20	54	80	-	CCGT09T3..L	CC09M4.0	T15	90
		FCC070110	BSF63	70-110	20	67	80	-		CC09M4.0	T15	100
		FCC110150	BSF63	110-150	20	107	80	-		CC09M4.0	T5	200
ОБРАТНОЕ РАСТАЧИВАНИЕ		BFTR057090	BSF50	57-90	15	54	64,5	2-19	TRGH1103..R (TRGX1103..R)	TP11M3.0	T8	100
		BFTR070110	BSF63	70-110	15	66	62,5	2-22		TP11M3.0	T8	100
		BFTR110150	BSF63	110-150	15	106	62,5	22-42		TP11M3.0	T8	210
		BFCC057090	BSF50	57-90	15	54	64,5	1-5	CCGT09T3..R	CC09M4.0	T15	90
		BFCC070110	BSF63	70-110	15	67	62,5	1-9		CC09M4.0	T15	100
		BFCC110150	BSF63	110-150	15	107	62,5	1-13		CC09M4.0	T15	200
		BFCC057090S	BSF50	57-90	15	54	64,5	1-5	CCGT09T3..R	CC09M4.0	T15	90
		BFCC070110S	BSF63	70-110	15	67	62,5	1-9		CC09M4.0	T15	100
		BFCC110150S	BSF63	110-150	15	107	62,5	1-13		CC09M4.0	T15	200

\* Расточные головки BSF поставляются без кассеты. Кассета заказывается отдельно.

Для обратного растачивания параметр D1 рассчитывается по формуле  $D1 \geq \frac{D+BCS}{2}$

**ЧИСТОВАЯ РАСТОЧНАЯ ГОЛОВКА BSF63 С МИКРОМЕТРИЧЕСКОЙ ПОДАЧЕЙ (ТОЧНОСТЬ НАСТРОЙКИ 2 μm)  
В СБОРЕ С ДЕРЖАТЕЛЕМ КАССЕТ CHD16.280**



МОДЕЛЬ ГОЛОВКИ	ДЕРЖАТЕЛЬ КАССЕТ	BCS	H мм	F/R мм	d	МУФТА	h мм	БОЛТ 2	МАССА г	ДИАПАЗОН РАСТАЧИВАНИЯ мм
BSF63	CHD16.280	63	63	4	16	МК1618	19	М814	1520	150–280
									460	

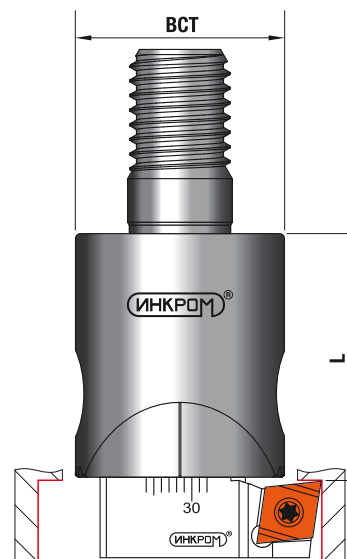
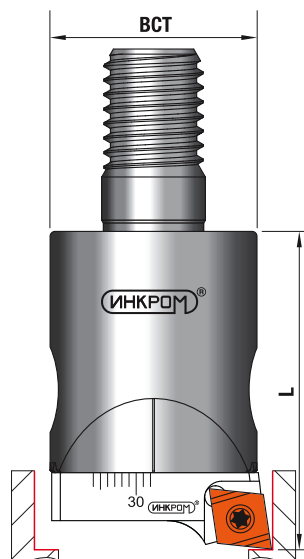
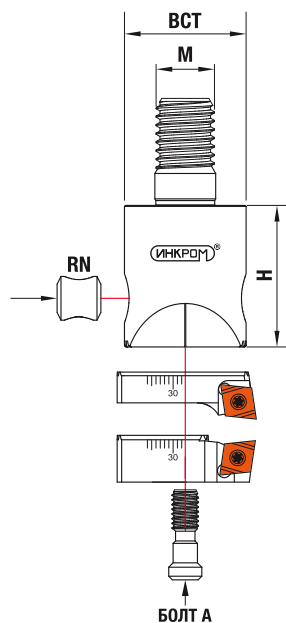
\* Муфта МК1618 поставляется в комплекте с болтом ВКМ820 и заказывается отдельно.

ПРЯМОЕ РАСТАЧИВАНИЕ	КАССЕТА**	ДИАПАЗОН РАСТАЧИВАНИЯ мм	h мм	l мм	ПЛАСТИНА	ВИНТ ПЛАСТИНЫ	КЛЮЧ	МАССА г***	
		FTR029038	150–200	11	28	TRGH0902..L (TRGX0902..L)	TR09M2.5	T8	10
		FTR036052	160–210	13	35	TRGH0902..L (TRGX0902..L)	TR09M2.5	T8	20
		FTR044068	170–220	13	43	TRGH0902..L (TRGX0902..L)	TR09M2.5	T8	30
		FTR070110	140–240	20	67	TRGH1103..L (TRGX1103..L)	TR11M3.0	T8	100
		FTR110150	180–280	20	107	TRGH1103..L (TRGX1103..L)	TR11M3.0	T8	210

\*\* Диапазон растачивания указан для сборки: BSF63+CHD16.280+кассета.

\*\*\* Масса кассет без учета держателя CHD.16280.

**МАЛОРАЗМЕРНЫЕ ЧИСТОВЫЕ РАСТОЧНЫЕ ГОЛОВКИ ВТФ С РЕЗЬБОВЫМ ХВОСТОВИКОМ (НАСТРОЙКА ПО ПРИБОРУ\*)**



Прямое растачивание. КАССЕТЫ FCC

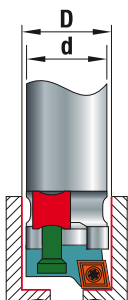
Обратное растачивание. КАССЕТЫ BFCC

МОДЕЛЬ ГОЛОВКИ	ВСТ	М	Н	БОЛТ 1	ГАЙКА RN	МАССА г	ДИАПАЗОН РАСТАЧИВАНИЯ мм		
ВТФ10М5	10	M5	19	ВФМ3	RN6	11	11-14		11-14
ВТФ12М6	12	M6	22	ВФМ4	RN7	19	13-17		13-17
ВТФ14М8	14	M8	23	ВФМ4	RN7	28	15-23		15-23
ВТФ16М8	16	M8	26	ВФМ5	RN9	39	17-23		17-23
ВТФ20М10	20	M10	27	ВФМ5	RN9	63	20-43		20-43
ВТФ25М12	25	M12	29	ВФМ5	RN9	105	26-43		26-43

	КАССЕТА	МОДЕЛЬ ГОЛОВКИ	ДИАПАЗОН РАСТАЧИВАНИЯ мм	h мм	l мм	L мм	ПЛАСТИНА	ВИНТ ПЛАСТИНЫ	КЛЮЧ	МАССА г
ПРЯМОЕ РАСТАЧИВАНИЕ		FCC1114	ВТФ10М5	11-14	6	10,6	CCGT0301..L	CC03M1.6	T6	2
		FCC1317	ВТФ12М6	13-17	7	12,6				3
		FCC1522	ВТФ14М8	15-22	7	14,4				3
		FCC1623	ВТФ14М8	16-23	9	15,4	CCGT0602..FL	CC06M2.5	T8	5
		FCC1723	ВТФ16М8	17-23	9	16,6				5
		FCC2030	ВТФ20М10	20-30	9	19,4				6
		FCC2333	ВТФ20М10	23-33	9	22,4				8
		FCC2640	ВТФ25М12	26-40	9	25,4				10
		FCC2943	ВТФ25М12	29-43	9	28,4				13
ОБРАТНОЕ РАСТАЧИВАНИЕ		BFCC1114	ВТФ10М5	11-14	6	10,6	CCGT0301..R	CC03M1.6	T6	2
		BFCC1317	ВТФ12М6	13-17	7	12,6				3
		BFCC1522	ВТФ14М8	15-22	7	14,4	CCGT0401..R	CC04M2.0	T6	4
		BFCC1623	ВТФ14М8	16-23	9	15,4				5
		BFCC1723	ВТФ16М8	17-23	9	16,6				5
		BFCC2030	ВТФ20М10	20-30	9	19,4	CCGT0602..FR	CC06M2.5	T8	7
		BFCC2333	ВТФ20М10	23-33	9	22,4				9
		BFCC2640	ВТФ25М12	26-40	9	25,4				11
		BFCC2943	ВТФ25М12	29-43	9	28,4				14

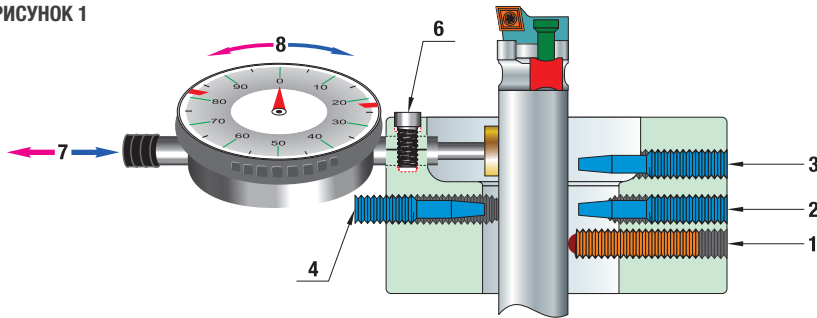
**ПРИБОРЫ ДЛЯ НАСТРОЙКИ РАСТОЧНЫХ ОПРАВОК**

ОБОЗНАЧЕНИЕ	d мм	D мм	КОМПЛЕКТАЦИЯ
FTU1025	10-25	11-43	БЕЗ ИНДИКАТОРА
FTU1025МА	10-25	11-43	С ИНДИКАТОРОМ Mahr
FTU1025MI	10-25	11-43	С ИНДИКАТОРОМ Mitutoyo



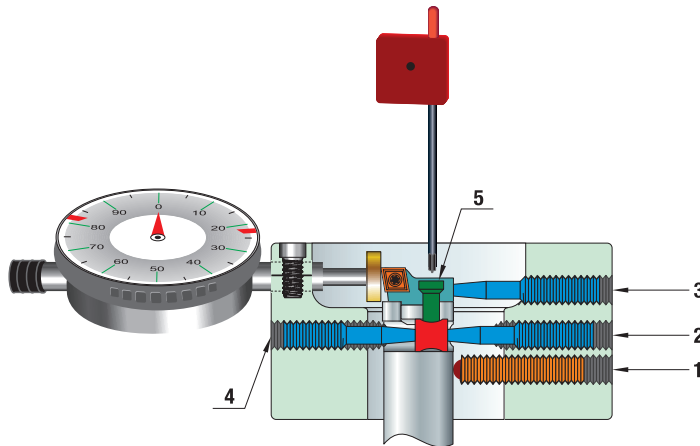
\* Порядок применения прибора смотри на странице 12.

РИСУНОК 1



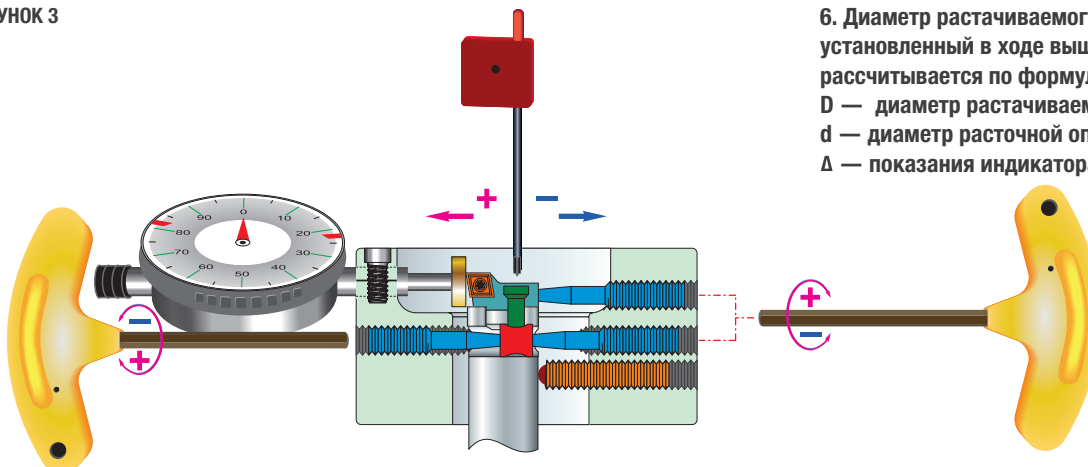
1. Закрепить прибор на расточной оправке, как показано на рисунке 1. Ослабить болт 6.
2. Индикатор сдвинуть до касания с оправкой, затянуть болт 6.
3. Индикатор выставить на ноль.

РИСУНОК 2



4. Ослабить болт 1 и переместить прибор относительно оправки до положения, показанного на рисунке 2.
5. Ослабить болт 5, установить необходимый размер растачиваемого отверстия путем изменения вылета кассеты с пластиной. Болты 2 и 3 использовать для увеличения вылета кассеты (увеличения диаметра растачиваемого отверстия). Болт 4 использовать для уменьшения вылета кассеты (уменьшения диаметра растачиваемого отверстия). После установки необходимого размера растачиваемого отверстия зафиксировать болт 5.

РИСУНОК 3



6. Диаметр растачиваемого отверстия, установленный в ходе вышеописанных операций рассчитывается по формуле:  $D = d + 2\Delta$ , где  $D$  — диаметр растачиваемого отверстия,  $d$  — диаметр расточной оправки,  $\Delta$  — показания индикатора.

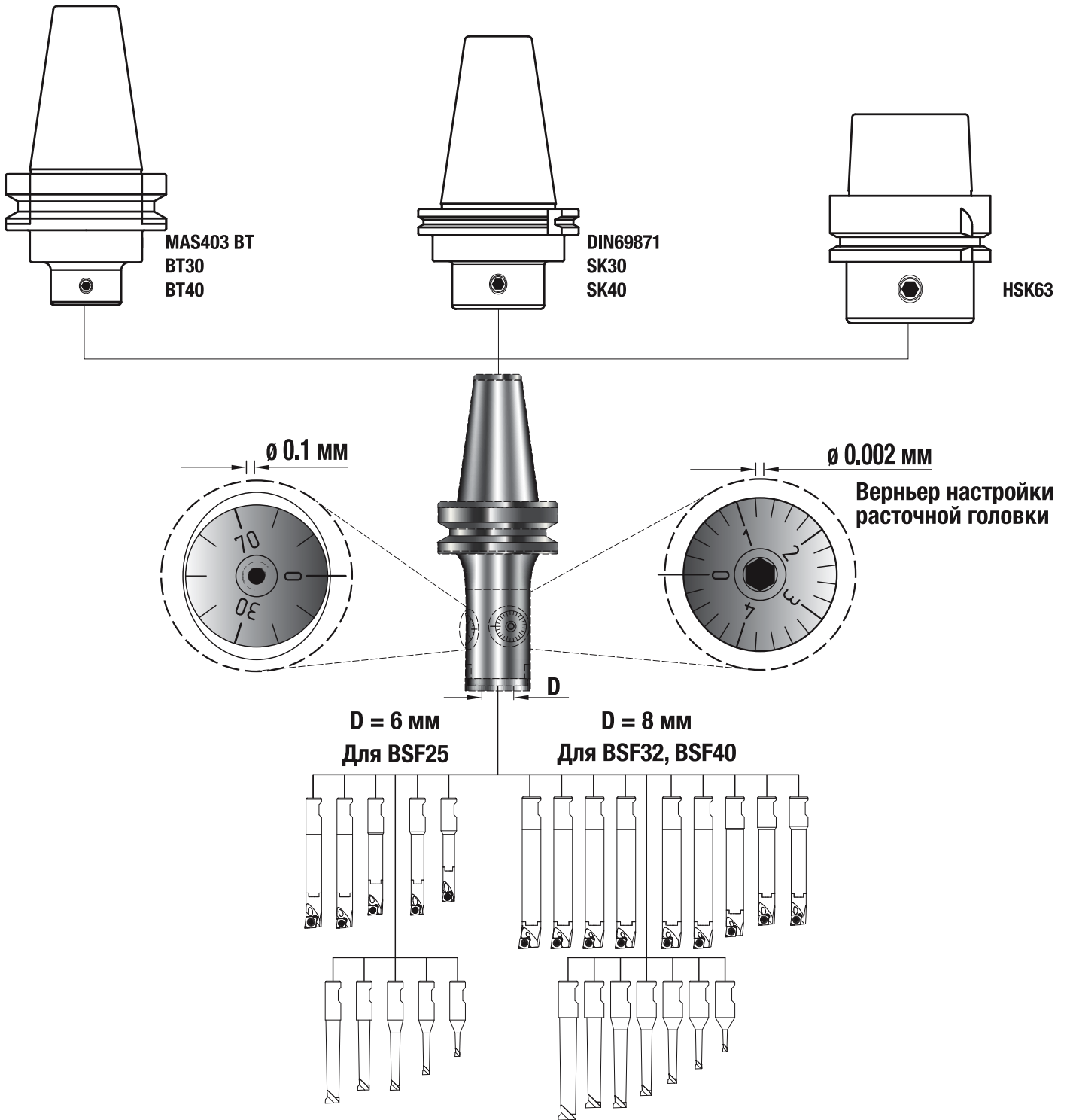
# ИНКРОМ®

ИНСТРУМЕНТ  
ПРЕМИУМ КЛАССА



**РАСТОЧНЫЕ СИСТЕМЫ, СБАЛАНСИРОВАННЫЕ  
В СБОРЕ С ХВОСТОВИКОМ G 2.5 НА 12000 ОБОРОТАХ**

СУПЕРФИНИШНЫЕ РАСТОЧНЫЕ СИСТЕМЫ С МИКРОМЕТРИЧЕСКОЙ ПОДАЧЕЙ (ТОЧНОСТЬ НАСТРОЙКИ 2 μm),  
СБАЛАНСИРОВАННЫЕ В СБОРЕ С ХВОСТОВИКОМ G 2.5 НА 12000 ОБОРОТАХ.  
ПРЕДНАЗНАЧЕНЫ ДЛЯ ВЫСОКОСКОРОСТНОГО ЧИСТОВОГО РАСТАЧИВАНИЯ

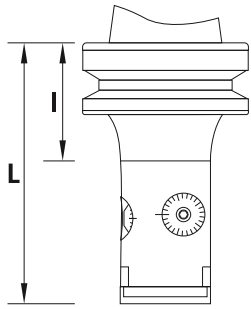





СУПЕРФИНИШНЫЕ РАСТОЧНЫЕ СИСТЕМЫ С МИКРОМЕТРИЧЕСКОЙ ПОДАЧЕЙ (ТОЧНОСТЬ НАСТРОЙКИ 2 μm),  
СБАЛАНСИРОВАННЫЕ В СБОРЕ С ХВОСТОВИКОМ G 2.5 НА 12000 ОБОРОТАХ.

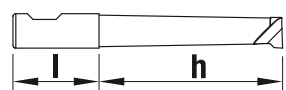

ДИАПАЗОН РАСТАЧИВАНИЯ ОТ 0,5 ДО 8 мм

**G=2.5 при 12000 об.**

**BSF25**

								
Тип	Конус	L мм	l мм	Масса г	КОД	BT	SK	HSK
BT	30	77	35	63	SET.BSF25.BT30.35.G25	○		
	40	82	40	122	SET.BSF25.BT40.400.G25	○		
SK	30	72	30	58	SET.BSF25.6930.30.G25		○	
	40	72	30	72	SET.BSF25.6940.30.G25		○	
HSK	63	82	40	92	SET.BSF25.HSK63.40.G25			○

### РЕЗЦЫ РАСТОЧНЫЕ

Резцы твердосплавные монолитные	Наименование	Модель головки	Диапазон растачивания	l мм	h мм	Пластина	Винт	Ключ
	СВА06.1022.05	BSF25	1.0–2.2	14	5	–	–	–
	СВА06.2032.09		2.0–3.2		9	–	–	–
	СВА06.3042.16		3.0–4.2		16	–	–	–
	СВА06.4052.22		4.0–5.2		22	–	–	–
	СВА06.5062.27		5.0–6.2		27	–	–	–
	СВА06.6072.32		6.0–7.2		32	–	–	–
Резцы со сменными пластинами	Наименование	Модель головки	Диапазон растачивания	l мм	h мм	Пластина	Винт	Ключ
	СВЕ06.7080.31	BSF25	7.0–8.0	14	31	CCGT0401...L	CC04M2.0	T6

ИНКРОМ®

2.1

ИНСТРУМЕНТ  
ПРЕМИУМ КЛАССАИНСТРУМЕНТ  
ДЛЯ НАРЕЗАНИЯ РЕЗЬБЫ

Уважаемый коллега!

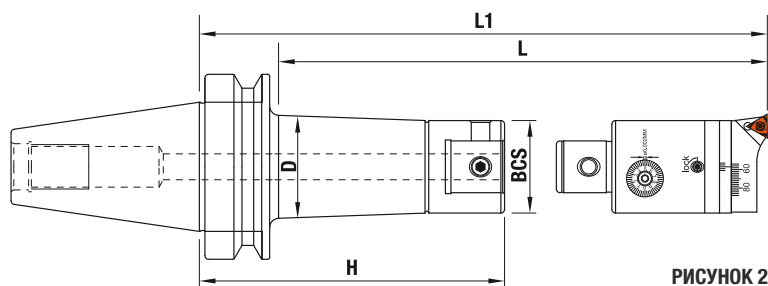
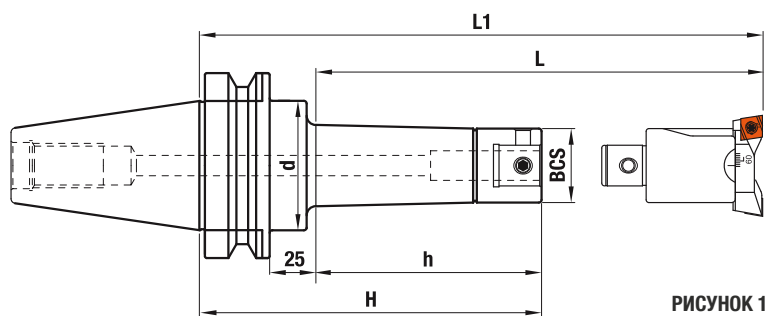
В каталоге «Инструмент для нарезания резьбы» Вы найдете инструмент для нарезания внутренних и наружных резьб практически всех типов – как наиболее применяемой в отечественном машиностроении метрической, так и резьб, традиционных для зарубежной практики. Предложенная линейка инструмента охватывает обработку всех групп материалов и обобщает в себе лучшие мировые традиции и опыт создания такого рода инструмента.

# ИНКРОМ®

ИНСТРУМЕНТ  
ПРЕМИУМ КЛАССА

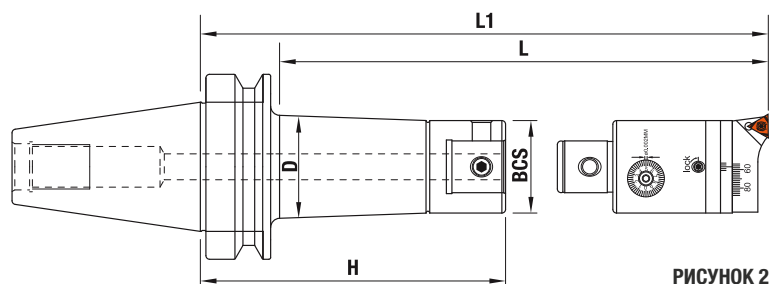
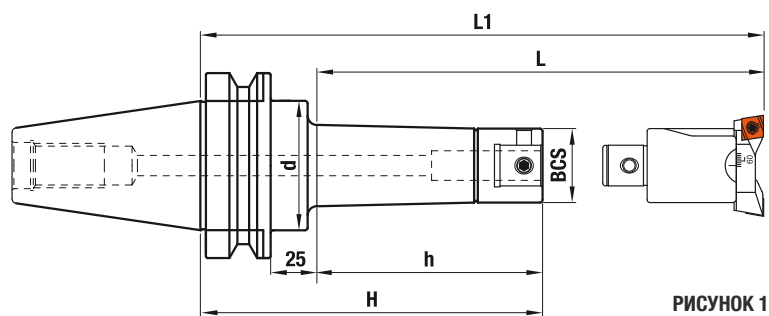


**ХВОСТОВИКИ**



КОНУС	ХВОСТОВИК	BCS	РИСУНОК	L мм	H мм	L1 мм	h мм	D мм	d мм	МАССА г
BT30	BT30.BCS025.035	25	2	60	35	85	9	25	-	400
	BT30.BCS025.055	25	2	75	55	105	29	25	-	490
	BT30.BCS032.035	32	2	75	35	98	9	32	-	450
	BT30.BCS032.055	32	2	93	55	118	31.5	32	-	540
	BT30.BCS040.035	40	2	75	35	98	14	40	-	450
	BT30.BCS040.055	40	2	93	55	118	32	40	-	630
	BT30.BCS050.045	50	2	93	45	125	23	50	-	570
	BT30.BCS063.065	63	2	93	65	145	43	63	-	910
BT40	BT40.BCS025.040	25	2	60	40	90	8	25	-	1000
	BT40.BCS025.072	25	2	90	72	122	42.5	29	-	1120
	BT40.BCS025.100	25	2	123	100	150	71	29	-	1240
	BT40.BCS025.127	25	2	145	127	177	98	29	-	1380
	BT40.BCS032.040	32	2	75	40	103	8	32	-	1000
	BT40.BCS032.072	32	2	102	72	135	41	36	-	1200
	BT40.BCS032.120	32	2	150	120	183	89	36	-	1550
	BT40.BCS032.135	32	2	165	135	198	104	36	-	1660
	BT40.BCS040.040	40	2	73	40	103	11	40	-	1050
	BT40.BCS040.072	40	2	102	72	135	42	44	-	1310
	BT40.BCS040.130	40	2	162	130	193	99	44	-	1950
	BT40.BCS040.185	40	2	212	185	248	154	44	-	2520
	BT40.BCS050.050	50	2	102	50	130	22	50	-	1150
	BT40.BCS050.090	50	2	142	90	170	60.5	56	-	1720
	BT40.BCS050.130	50	2	182	130	210	100.5	56	-	2200
	BT40.BCS050.170	50	2	222	170	250	140.5	56	-	3070
	BT40.BCS063.055	63	2	102	55	135	28	63	-	1240
	BT40.BCS063.105	63	2	152	105	185	78	63	-	2450
BT40.BCS063.155	63	2	202	155	235	128	63	-	3540	

ХВОСТОВИКИ ДЛЯ РАСТОЧНЫХ ГОЛОВЕК MAS403 BT



КОНУС	ХВОСТОВИК	BCS	РИСУНОК	L мм	H мм	L1 мм	h мм	D мм	d мм	МАССА г
BT50	BT50.BCS025.115	25	1	102	115	165	52	29	50	4150
	BT50.BCS025.140	25	1	127	140	190	77	29	50	4300
	BT50.BCS025.165	25	1	152	165	215	102	29	50	4400
	BT50.BCS032.135	32	1	135	135	198	72	36	63	4550
	BT50.BCS032.165	32	1	165	165	228	102	36	63	4800
	BT50.BCS032.200	32	1	200	200	263	137	36	63	5000
	BT50.BCS040.135	40	1	135	135	198	72	44	70	4900
	BT50.BCS040.185	40	1	185	185	248	122	44	70	5450
	BT50.BCS040.225	40	1	225	225	288	162	44	70	5900
	BT50.BCS040.265	40	1	265	265	328	202	44	70	6300
	BT50.BCS050.065	50	2	102	65	145	22	50	-	3800
	BT50.BCS050.165	50	2	202	165	245	122	56	-	5350
	BT50.BCS050.215	50	2	252	215	295	172	56	-	6300
	BT50.BCS050.265	50	2	302	265	345	222	56	-	7200
	BT50.BCS063.065	63	2	102	65	145	22	63	-	3800
	BT50.BCS063.085	63	2	122	85	165	42	63	-	4300
	BT50.BCS063.165	63	2	202	165	245	122	70	-	6200
	BT50.BCS063.215	63	2	252	215	295	172	70	-	7750
	BT50.BCS063.265	63	2	302	265	345	222	70	-	8700
	BT50.BCS063.315	63	2	352	315	395	272	80	-	10900
	BT50.BCS063.315	63	2	352	315	395	273	90	-	11950
	BT50.BCS080.070	80	2	102	70	150	27	80	-	4000
	BT50.BCS080.115	80	2	152	115	195	72	80	-	5550
	BT50.BCS080.165	80	2	202	165	245	122	80	-	7250
	BT50.BCS080.215	80	2	252	215	295	172	80	-	9000
	BT50.BCS080.265	80	2	302	265	345	222	80	-	10750
	BT50.BCS080.315	80	2	352	315	395	272	80	-	12450
	BT50.BCS100.100	100	2	-	100	200	62	100	-	5950
BT50.BCS100.150	100	2	-	150	250	112	100	-	8600	
BT50.BCS100.200	100	2	-	200	300	162	100	-	11550	
BT50.BCS100.250	100	2	-	250	350	212	100	-	14500	

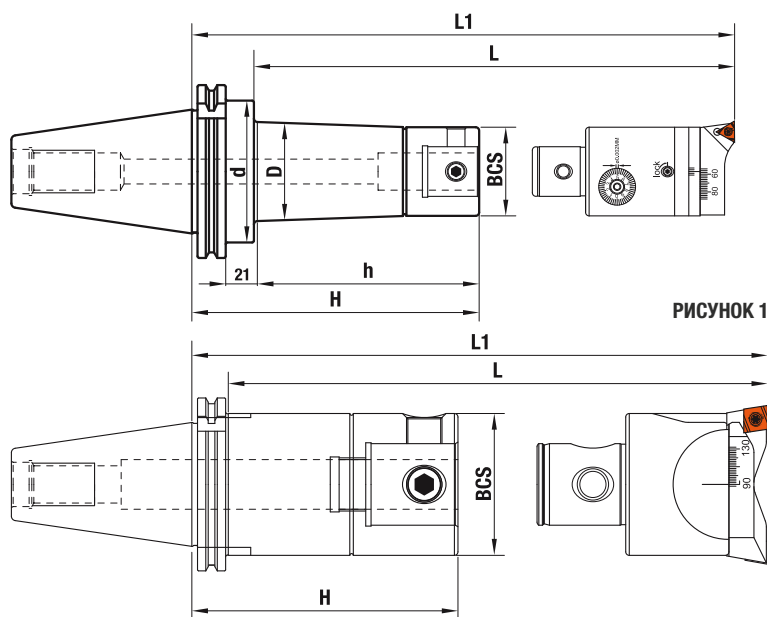
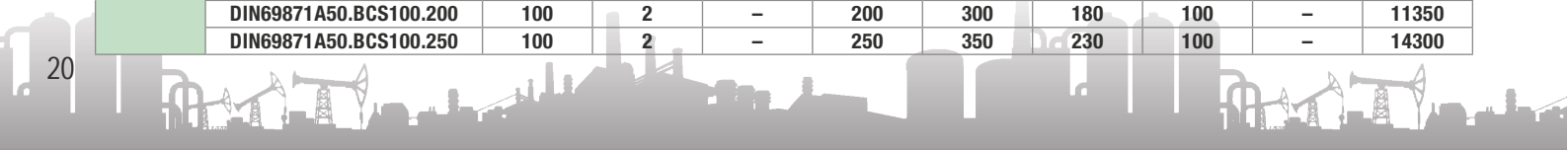


РИСУНОК 1

РИСУНОК 2



КОМУС	ХВОСТОВИК	BCS	РИСУНОК	L мм	H мм	L1 мм	h мм	D мм	d мм	МАССА г
ISO30	DIN69871A30.BCS025.030	25	2	60	30	80	9	25	-	390
	DIN69871A30.BCS032.035	32	2	75	35	98	14	32	-	420
	DIN69871A30.BCS040.035	40	2	75	35	98	14	40	-	440
	DIN69871A30.BCS050.055	50	2	112	55	135	35	50	-	670
ISO40	DIN69871A40.BCS025.030	25	2	60	30	80	10	25	-	830
	DIN69871A40.BCS025.065	25	2	90	65	115	41	28	-	960
	DIN69871A40.BCS025.100	25	2	125	100	150	79	29	-	1150
	DIN69871A40.BCS032.035	32	2	75	35	98	15	32	-	860
	DIN69871A40.BCS032.065	32	2	102	65	128	42	35	-	1050
	DIN69871A40.BCS032.084	32	2	123	84	147	61	36	-	1150
	DIN69871A40.BCS032.115	32	2	152	115	178	92	36	-	1400
	DIN69871A40.BCS040.035	40	2	75	35	98	15	40	-	880
	DIN69871A40.BCS040.065	40	2	102	65	128	43	43	-	1170
	DIN69871A40.BCS040.104	40	2	143	104	167	82	44	-	1500
	DIN69871A40.BCS040.165	40	2	202	165	228	143	44	-	2120
	DIN69871A40.BCS050.050	50	2	102	50	130	30	50	-	1080
	DIN69871A40.BCS050.104	50	2	163	104	184	84	50	-	1810
	DIN69871A40.BCS050.150	50	2	202	150	230	130	50	-	2470
	DIN69871A40.BCS063.060	63	2	115	60	140	40	63	-	1230
	DIN69871A40.BCS063.110	63	2	165	110	190	90	63	-	2320
ISO50	DIN69871A50.BCS025.092	25	1	102	92	142	52	29	80	3450
	DIN69871A50.BCS025.117	25	1	127	117	167	77	29	80	3550
	DIN69871A50.BCS025.142	25	1	152	142	192	102	29	80	3650
	DIN69871A50.BCS032.112	32	1	135	112	175	72	36	80	3650
	DIN69871A50.BCS032.144	32	1	165	144	207	104	36	80	3900
	DIN69871A50.BCS032.176	32	1	200	176	239	136	36	80	4100
	DIN69871A50.BCS040.112	40	1	135	112	175	72	44	80	3850
	DIN69871A50.BCS040.162	40	1	185	162	225	122	44	80	4400
	DIN69871A50.BCS040.202	40	1	225	202	265	162	44	80	4850
	DIN69871A50.BCS040.242	40	1	265	242	305	202	44	80	5300
	DIN69871A50.BCS050.050	50	1	98	50	130	18	50	80	3350
	DIN69871A50.BCS050.162	50	1	202	162	242	125	56	80	3150
	DIN69871A50.BCS050.212	50	1	252	212	292	175	56	80	5800
	DIN69871A50.BCS050.262	50	1	302	262	342	225	56	80	6600
	DIN69871A50.BCS063.065	63	1	108	65	145	28	63	80	3500
	DIN69871A50.BCS063.162	63	1	202	162	242	125	70	80	5700
	DIN69871A50.BCS063.212	63	1	252	212	292	175	70	80	6950
	DIN69871A50.BCS063.262	63	1	302	262	342	225	70	80	8150
	DIN69871A50.BCS080.070	80	1	125	70	150	50	-	80	3700
	DIN69871A50.BCS080.100	80	1	152	100	180	80	-	80	4720
	DIN69871A50.BCS080.150	80	1	202	150	230	130	-	80	6440
	DIN69871A50.BCS080.200	80	1	252	200	280	180	-	80	8160
	DIN69871A50.BCS080.250	80	1	302	250	330	230	-	80	9880
	DIN69871A50.BCS080.300	80	1	352	300	380	280	-	80	11600
DIN69871A50.BCS100.105	100	2	-	105	200	85	100	-	6200	
DIN69871A50.BCS100.150	100	2	-	150	250	130	100	-	8500	
DIN69871A50.BCS100.200	100	2	-	200	300	180	100	-	11350	
DIN69871A50.BCS100.250	100	2	-	250	350	230	100	-	14300	



**ХВОСТОВИКИ ДЛЯ РАСТОЧНЫХ ГОЛОВОК DIN2080**

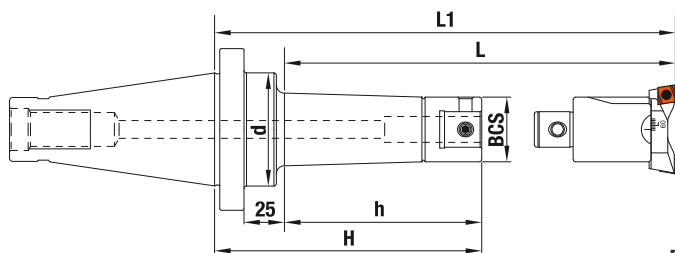


РИСУНОК 1

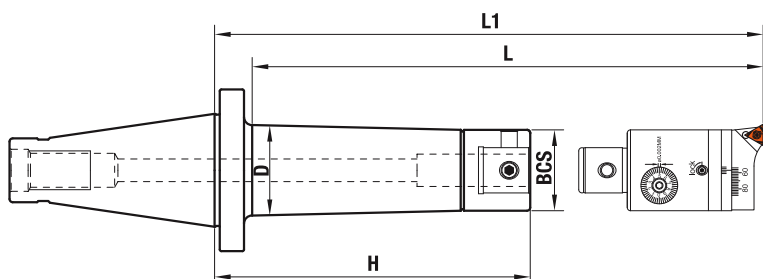
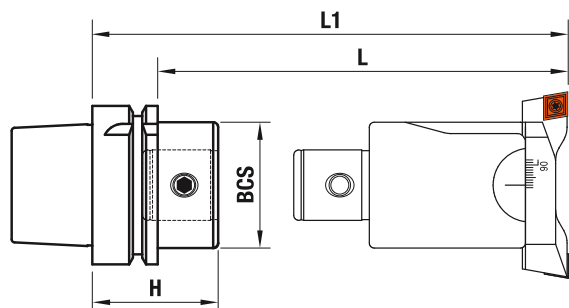


РИСУНОК 2



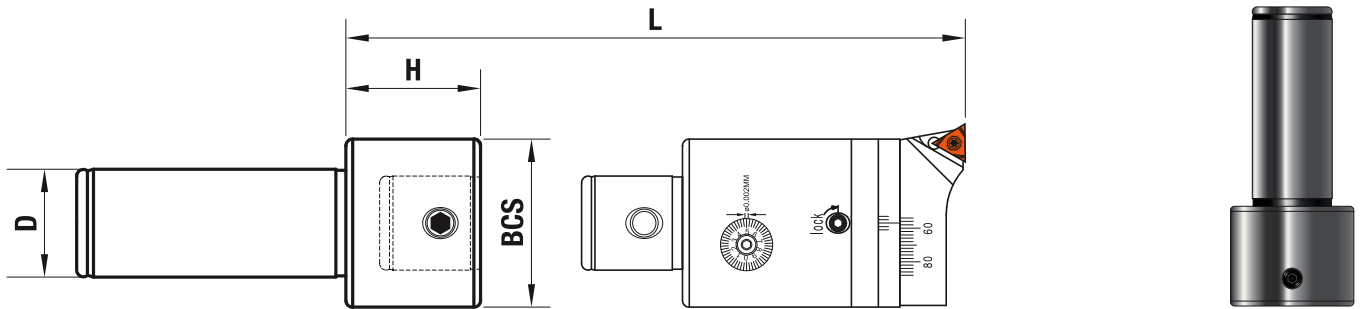
КОНУС	ХВОСТОВИК	BCS	РИСУНОК	L мм	H мм	L1 мм	h мм	D мм	d мм	МАССА г
ISO30	DIN2080A30.BCS025.040	25	2	72	40	90	22	25	-	400
	DIN2080A30.BCS032.040	32	2	90	40	103	27	32	-	450
	DIN2080A30.BCS040.040	40	2	90	40	103	30	40	-	550
	DIN2080A30.BCS050.050	50	2	120	50	130	42	50	-	750
	DIN2080A30.BCS063.060	63	2	130	60	140	52	63	-	1130
ISO40	DIN2080A40.BCS025.060	25	2	95	60	122	45	29	-	950
	DIN2080A40.BCS032.060	32	2	102	60	135	42	37	-	1030
	DIN2080A40.BCS040.060	40	2	102	60	135	43	44	-	1140
	DIN2080A40.BCS050.035	50	2	102	35	115	22	50	-	930
	DIN2080A40.BCS063.055	63	2	102	55	140	42	63	-	1400
ISO50	DIN2080A50.BCS025.115	25	1	122	115	165	72	29	50	3400
	DIN2080A50.BCS032.135	32	1	155	135	198	92	36	63	3900
	DIN2080A50.BCS040.165	40	1	185	165	248	122	45	70	4600
	DIN2080A50.BCS050.050	50	2	102	50	130	27	50	-	3200
	DIN2080A50.BCS050.200	50	2	252	200	280	172	56	-	5500
	DIN2080A50.BCS063.065	63	2	122	65	145	37	63	-	3500
	DIN2080A50.BCS063.245	63	2	302	245	325	222	70	-	7900
	DIN2080A50.BCS080.070	80	2	125	70	150	47	80	-	3900
	DIN2080A50.BCS080.215	80	2	272	215	295	192	80	-	8900
	DIN2080A50.BCS100.100	100	2	-	100	200	80	100	-	6200
DIN2080A50.BCS100.200	100	2	-	200	300	180	100	-	1190	

**ХВОСТОВИКИ ДЛЯ РАСТОЧНЫХ ГОЛОВОК DIN69893A**



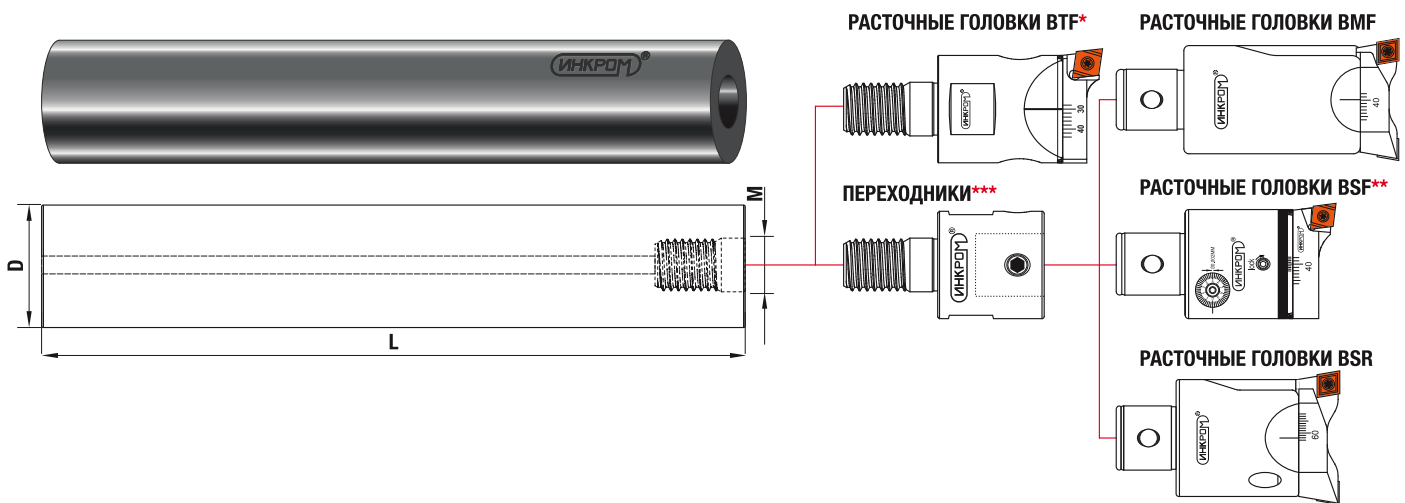
ХВОСТОВИК	BCS	L мм	H мм	L1 мм	МАССА г
HSK63.BCS025.040	25	60	40	90	660
HSK63.BCS032.040	32	75	40	103	670
HSK63.BCS040.045	40	80	45	108	740
HSK63.BCS050.050	50	102	50	130	850
HSK63.BCS063.067	63	102	67	147	1160
HSK100.BCS063.075	63	122	75	155	2780
HSK100.BCS100.080	100	130	80	160	3300
HSK100.BCS100.115	100	170	115	215	5600

### ХВОСТОВИКИ ЦИЛИНДРИЧЕСКИЕ СТАЛЬНЫЕ



ХВОСТОВИК	BCS	L мм	H мм	D мм	МАССА г
SS32.BCS025.035	25	85	35	32	620
SS32.BCS032.040	32	102	40	32	670
SS32.BCS040.040	40	102	40	32	690
SS32.BCS050.040	50	120	40	32	860
SS32.BCS063.055	63	135	55	32	1410

### ХВОСТОВИКИ ЦИЛИНДРИЧЕСКИЕ ТВЕРДОСПЛАВНЫЕ



D мм	ХВОСТОВИК	M	L мм	СОПРЯГАЕМАЯ ГОЛОВКА	СОПРЯГАЕМЫЙ ПЕРЕХОДНИК	МАССА г
10	CSC10.075M5	M5	75	BTF10M5		69
	CSC10.100M5		100			98
	CSC10.150M5		150			149
12	CSC12.075M6	M6	75	BTF12M6		106
	CSC12.100M6		100			140
	CSC12.150M6		150			216
14	CSC14.100M8	M8	100	BTF14M8		190
	CSC14.150M8		150			300
	CSC14.200M8		200			410
16	CSC16.100M8	M8	100	BTF16M8		254
	CSC16.150M8		150			377
	CSC16.200M8		200			517
20	CSC20.150M10	M10	150	BTF20M10		589
	CSC20.200M10		200			802
	CSC20.250M10		250			1006
25	CSC25.150M12	M12	150	BTF25M12	M12BSC25.25	930
	CSC25.200M12		200			1260
	CSC25.250M12		250			1580
	CSC25.300M12		300			1910
32	CSC32.150M16	M16	150	BTF32M16	M16BSC32.32	1500
	CSC32.200M16		200			2050
	CSC32.250M16		250			2590
	CSC32.300M16		300			3150

\* Смотри страницу 11.

\*\* Смотри страницу 8.

\*\*\* Смотри страницу 20.



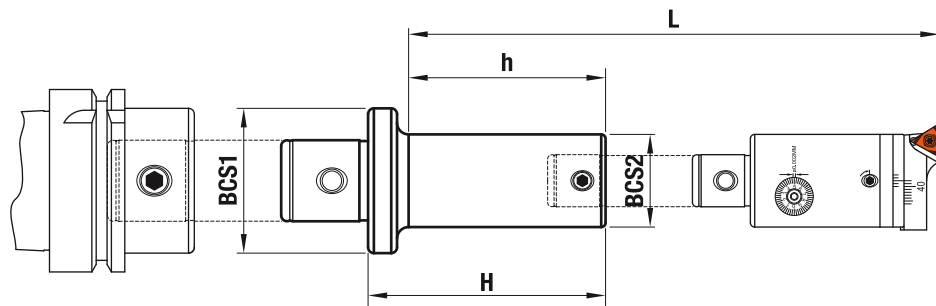
# ИНКРОМ®

ИНСТРУМЕНТ  
ПРЕМИУМ КЛАССА



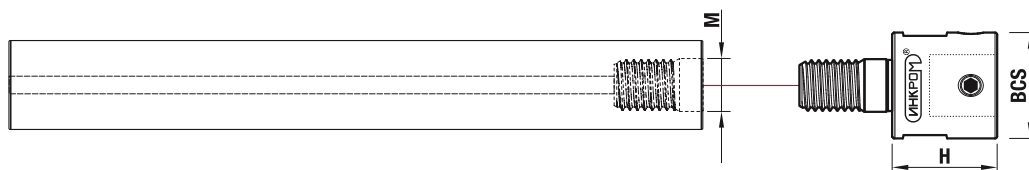
**ПЕРЕХОДНИКИ И УДЛИНИТЕЛИ**

## ПЕРЕХОДНИКИ



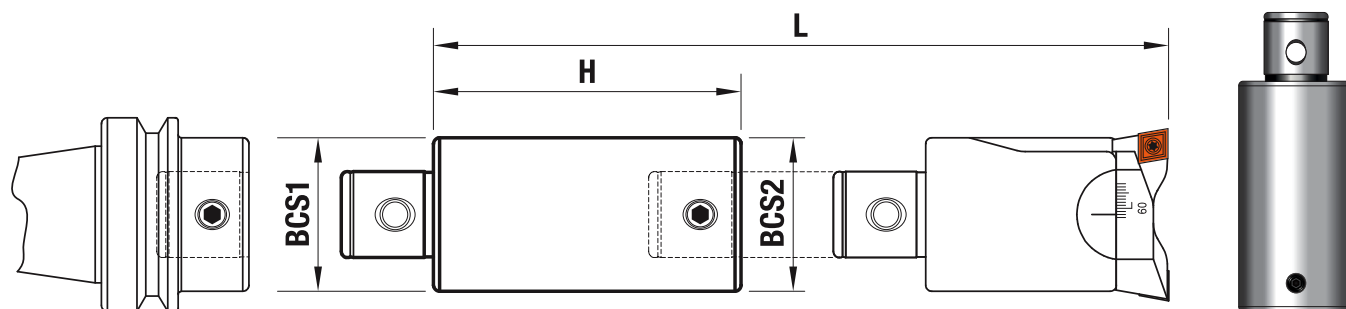
ПЕРЕХОДНИК	BCS1	BCS2	H мм	L мм	h мм	МАССА г
BCS032.025.032	32	25	32	75	23	140
BCS032.025.057	32	25	57	100	48	220
BCS040.025.040	40	25	40	75	28	240
BCS040.025.065	40	25	65	105	53	330
BCS040.032.040	40	32	40	92	28	280
BCS040.032.072	40	32	72	123	60	460
BCS050.025.050	50	25	50	85	30	440
BCS050.025.075	50	25	75	110	55	530
BCS050.032.050	50	32	50	98	30	450
BCS050.032.082	50	32	82	130	62	640
BCS050.040.050	50	40	50	98	33	550
BCS050.040.090	50	40	90	138	73	100
BCS063.025.063	63	25	63	90	38	730
BCS063.025.093	63	25	93	120	68	840
BCS063.025.113	63	25	113	140	88	910
BCS063.032.063	63	32	63	102	38	830
BCS063.032.107	63	32	107	145	82	1080
BCS063.032.127	63	32	127	165	102	1210
BCS063.040.063	63	40	63	102	40	940
BCS063.040.113	63	40	113	153	90	1640
BCS063.040.143	63	40	143	183	120	2040
BCS063.050.063	63	50	63	120	44	1090
BCS063.050.123	63	50	123	180	104	1950
BCS063.050.163	63	50	163	220	144	2530
BCS080.025.080	80	25	80	100	50	1450
BCS080.025.110	80	25	110	130	80	1600
BCS080.025.130	80	25	130	150	100	1700
BCS080.032.080	80	32	80	112	50	1550
BCS080.032.120	80	32	120	150	90	1850
BCS080.032.145	80	32	145	175	115	2050
BCS080.040.080	80	40	80	112	50	1700
BCS080.040.130	80	40	130	162	100	2200
BCS080.040.160	80	40	160	190	130	2500
BCS080.050.080	80	50	80	130	50	1950
BCS080.050.150	80	50	150	200	120	3100
BCS080.050.180	80	50	180	230	150	3550
BCS080.063.080	80	63	80	140	60	2300
BCS080.063.160	80	63	160	220	140	4050
BCS080.063.206	80	63	206	265	186	5050

## ПЕРЕХОДНИКИ



ПЕРЕХОДНИК	BCS	M	H мм	МАССА г
M12BCS25.25	25	M12	25	90
M16BCS32.32	32	M16	32	180

УДЛИНИТЕЛИ



УДЛИНИТЕЛЬ	BCS1	BCS2	H мм	L мм	МАССА г
EX025.025.025	25	25	25	75	90
EX025.025.050	25	25	50	100	180
EX032.032.032	32	32	32	95	180
EX032.032.064	32	32	64	125	370
EX040.040.040	40	40	40	102	370
EX040.040.080	40	40	80	142	920
EX050.050.050	50	50	50	130	690
EX050.050.100	50	50	100	180	1410
EX063.063.063	63	63	63	143	1400
EX063.063.126	63	63	126	205	2770
EX080.080.080	80	80	80	160	2800
EX080.080.160	80	80	160	240	5600
EX100.100.100	100	100	100	200	5750
EX100.100.200	100	100	200	300	11300